



**iSoniCast™**

**Wireless Audio Bridge**

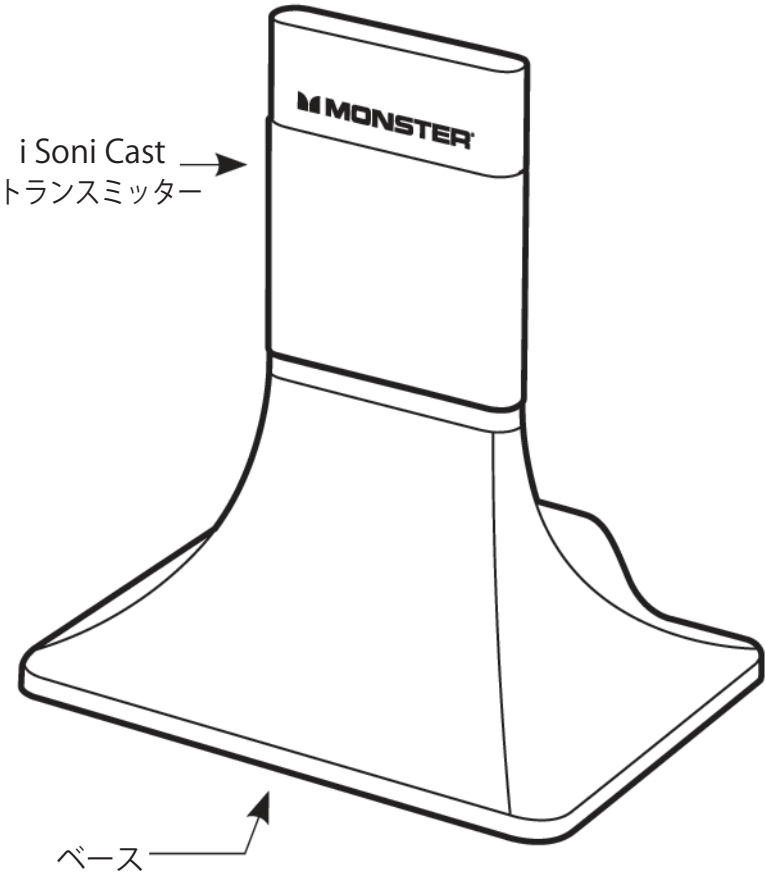
### 特徴

- ipod で操作を可能にするための  
ペアリング設定の必要はありません。
- 2.4GHz ワイヤレステクノロジーピュアサウンド
- 超低消費電力
- XLN Doublehelix ケーブル構造によるノイズ  
防止機能
- 1 年間保証

### 付属品

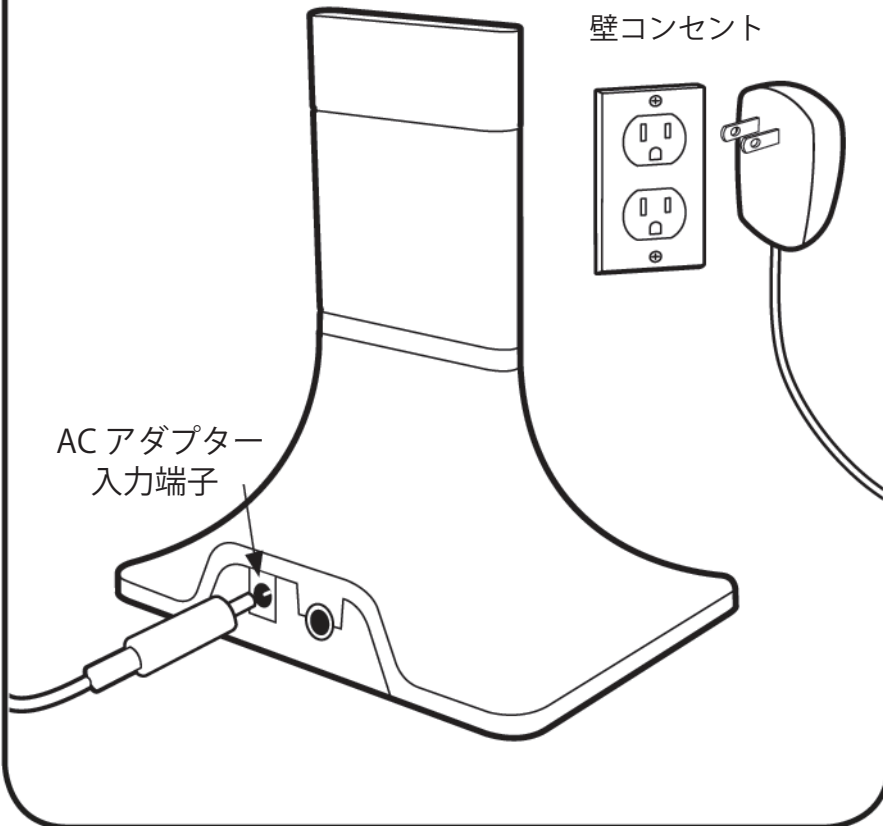
- MINI-RCA ケーブル
- 専用 AC アダプター (PSE 認証)

# Monster iSoniCast



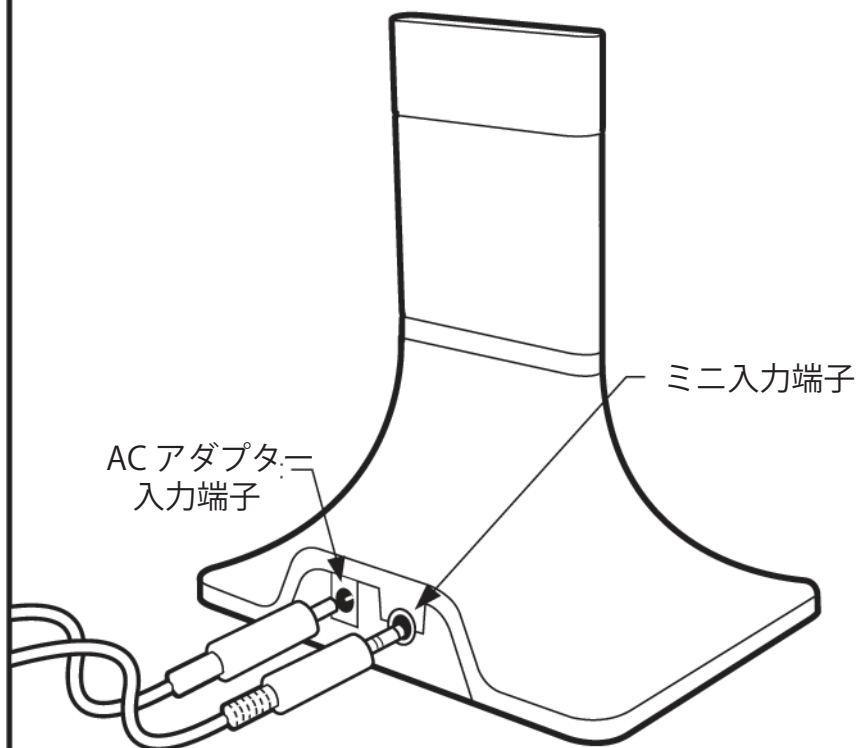
## 電源を入れる

AC アダプターをベース部の電源ソケット  
(DC5V アダプター入力端子) に接続する。  
AC アダプターを壁コンセントに接続する。



## オーディオケーブルを接続

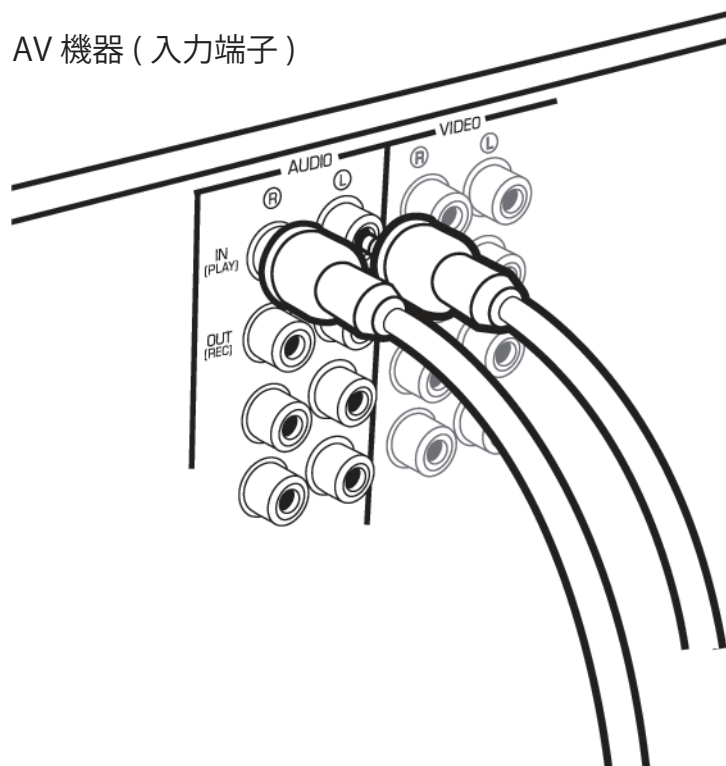
付属のオーディオケーブルのミニジャックを  
ベース部のオーディオ入力端子に接続する。



## AV 機器に接続

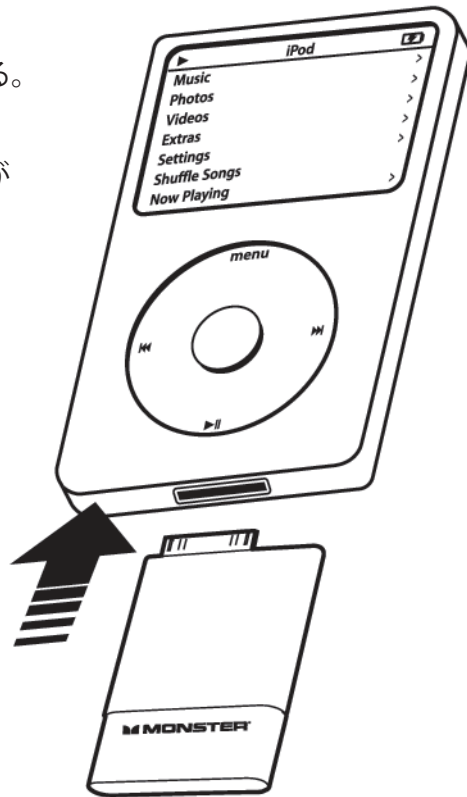
接続する AV 機器の電源がオフになっていることを確認し、付属のオーディオケーブル・RCA ステレオコネクタを AV 機器入力端子に接続する。

AV 機器 (入力端子)



## iPod を接続

- iSonicCast トランスミッターを iPod 端子に差し込む。
- iPod の電源を入れる。
- 信号受信確認のため、ベースステーションが青く光ります。



### 注意

iPod が必要最低限の電気が供給されますので、iSonicCast トランスミッターを交換する必要はありません。

## 音量調整

iSonicCastを接続したAV機器をオーディオ入力に切り替えてください。

iPod側で選曲、再生、停止をすることができます。

音量調整はできませんので、AV機器側で行ってください。

再生中、iPodとAV機器間に障害物があると音が途切れる場合がございます。

